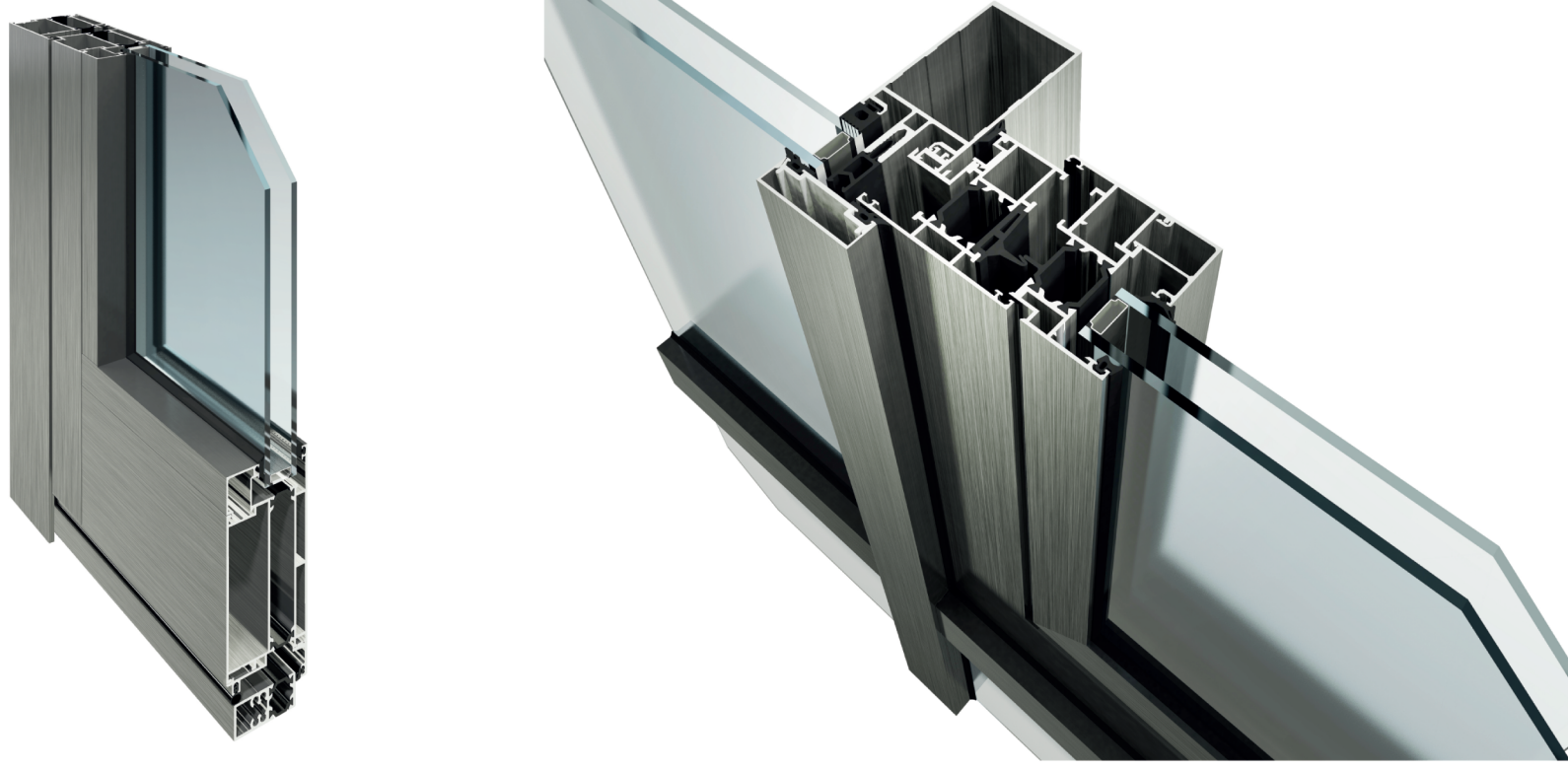


VIDNAL V60

ОКОННО-ДВЕРНАЯ СИСТЕМА



V60 – ТЁПЛАЯ ОКОННО-ДВЕРНАЯ СИСТЕМА С ТЕРМОРАЗРЫВОМ

ПОКАЗАТЕЛИ

Монтажная глубина – 60 мм. Полиамидный термомост 16-26 мм. Три контура уплотнения EPDM. Толщина заполнения – от 14 до 46 мм., европаз 14/18 мм рама, 15/20 мм створка. Идеальное сочетание с фурнитурой ROTO. Установка «скрытой фурнитуры». Приведенное сопротивление теплопередачи системы $R_{0}=0,52 \text{ м}^2 \text{ С/Вт}$. Класс водонепроницаемости и воздухопроницаемости – А. Класс звукоизоляции – Б.

ТИПЫ ИСПОЛНЕНИЯ ОКОННО-ВИТРАЖНЫХ КОНСТРУКЦИЙ

Поворотное, поворотно-откидное, PASK (параллельно-сдвижное). Навесное остекление с усиливающими пилонными профилями (теплое навесное балконное остекление с возможностью монтажа и остекления изнутри).

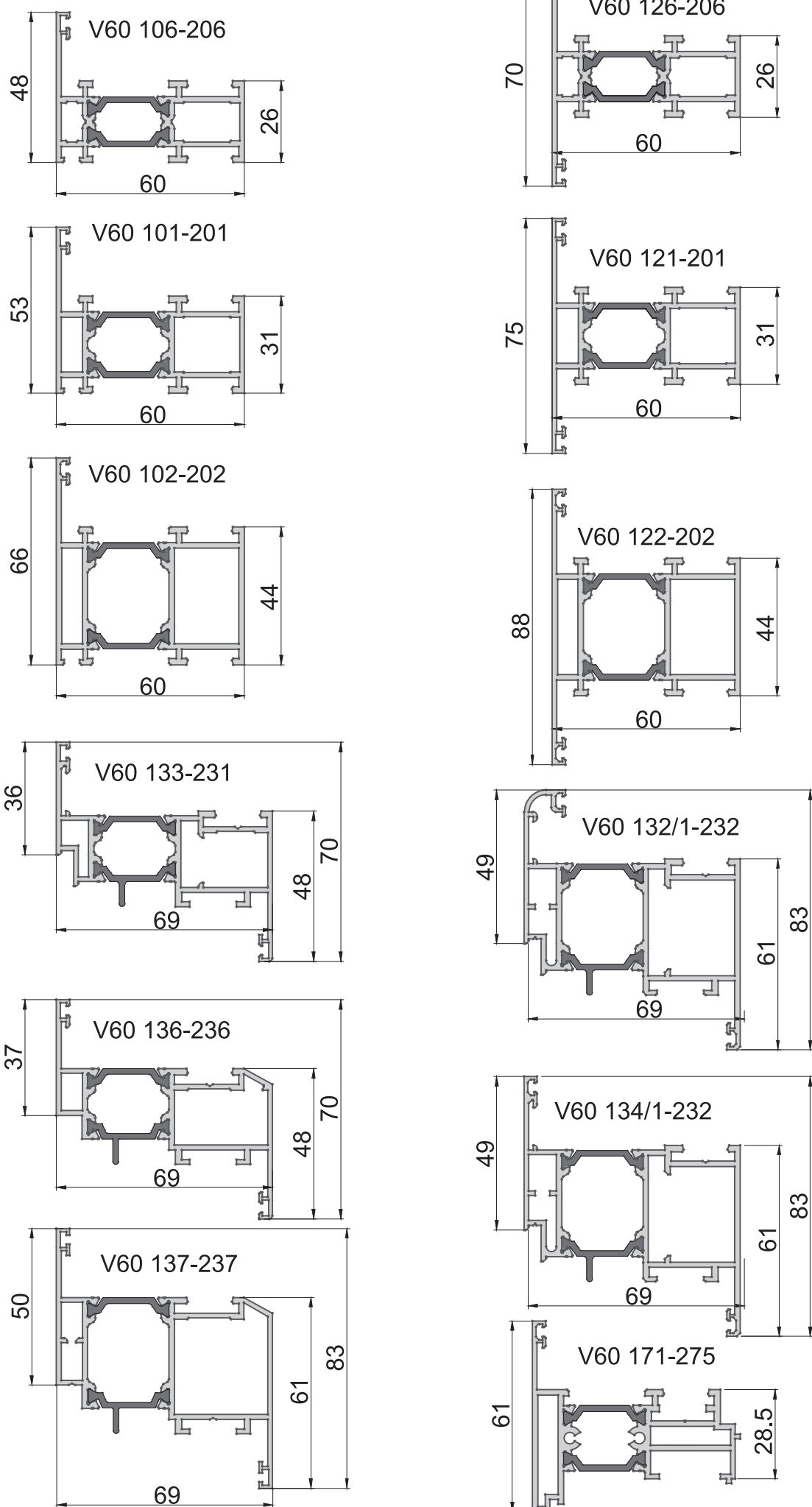
ТИПЫ ИСПОЛНЕНИЯ ДВЕРЕЙ

Распашные одностворчатые или двухстворчатые двери с наружным, внутренним или независимым открыванием створок. Штупьовое или безштупьовое исполнение двухстворчатых дверей.

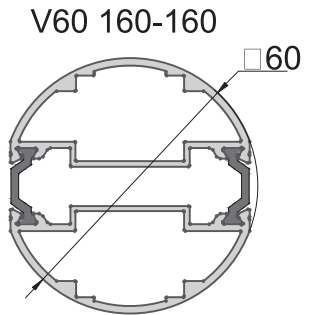
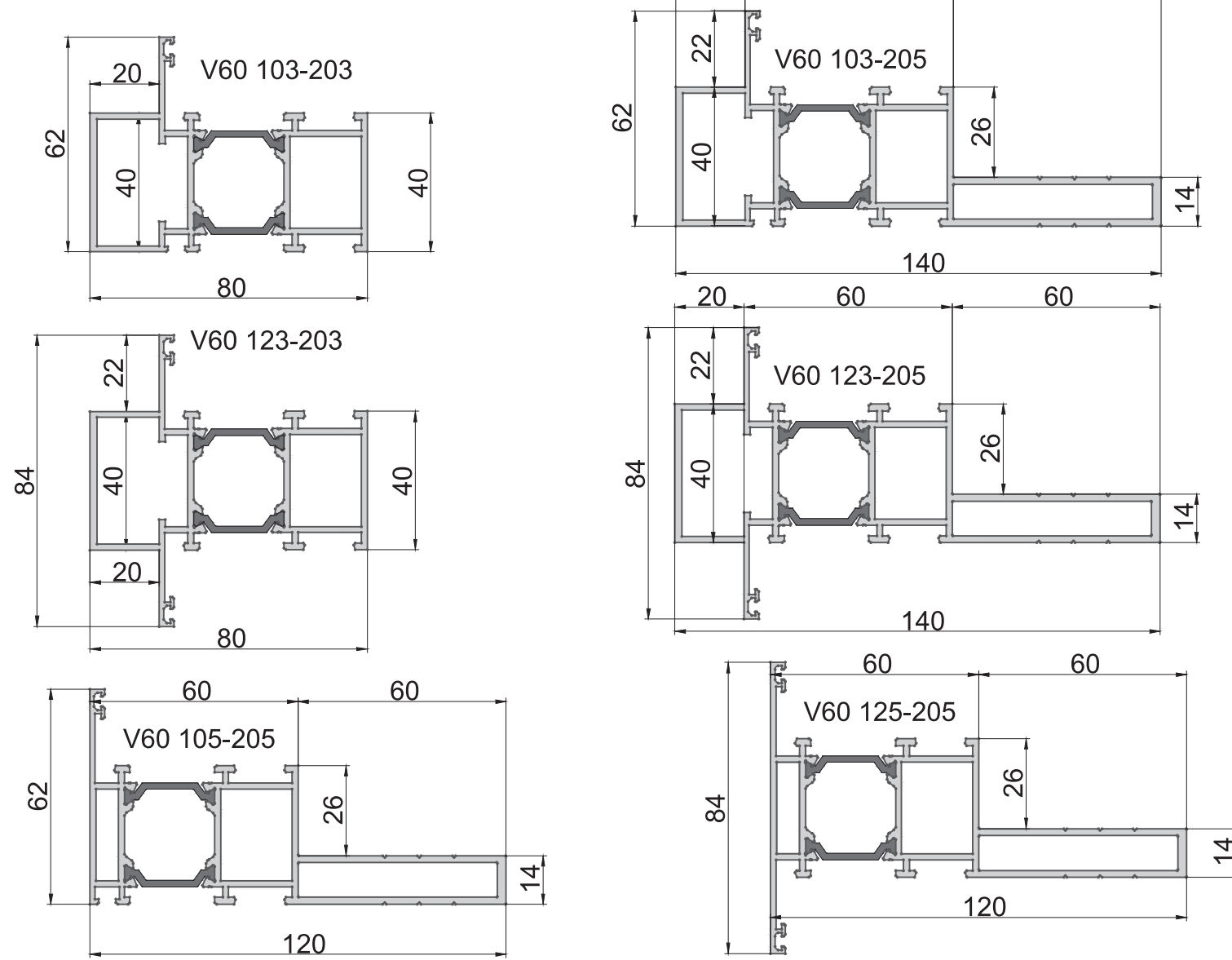
СООТВЕТСТВИЕ

ГОСТ 23747-88, ГОСТ 22233-2018, ГОСТ 23166-99, ГОСТ 21519-2003

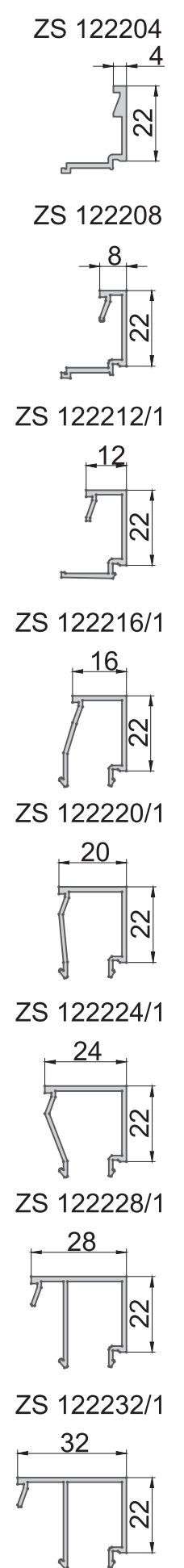
Оконные профили



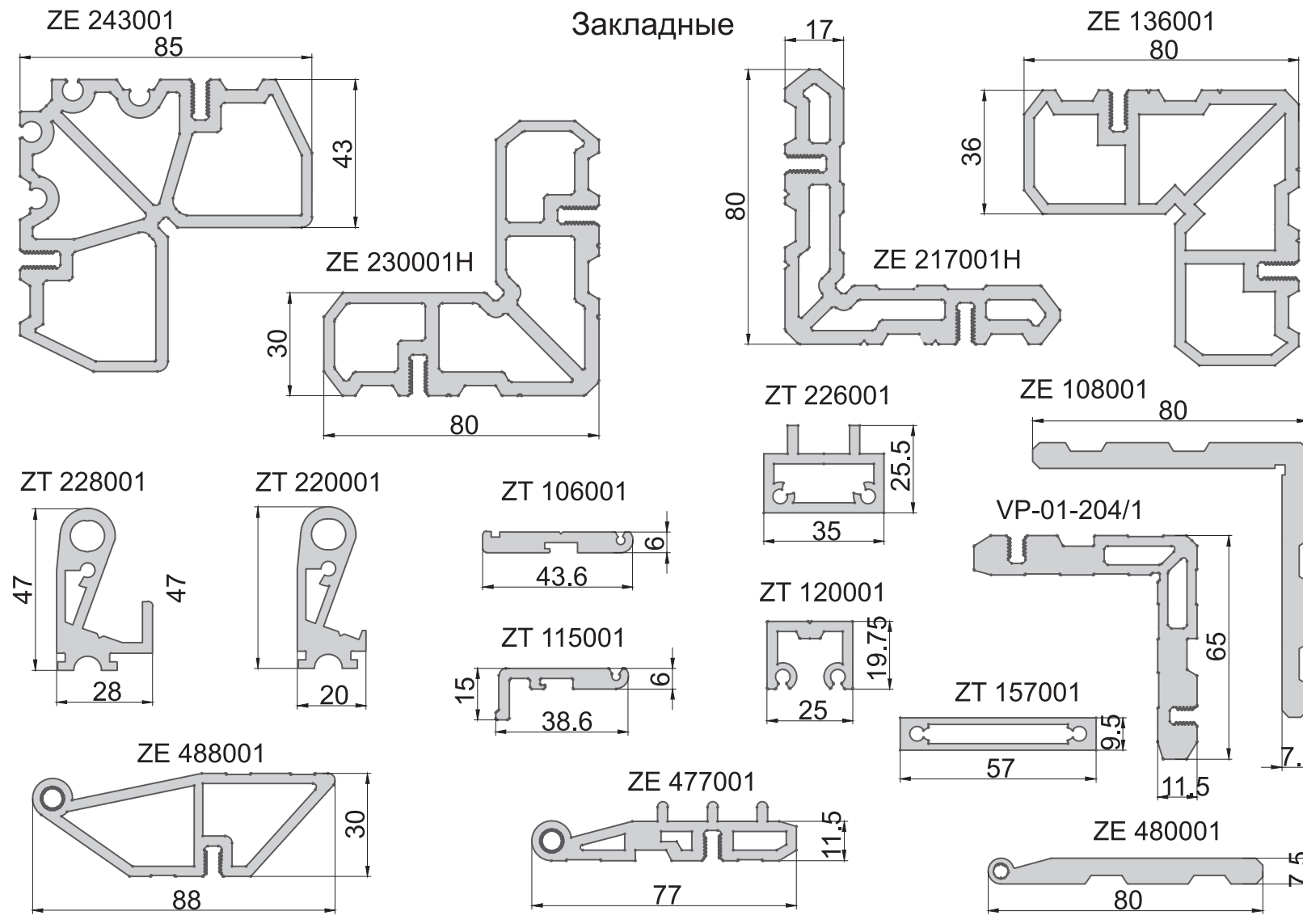
Витражные профили



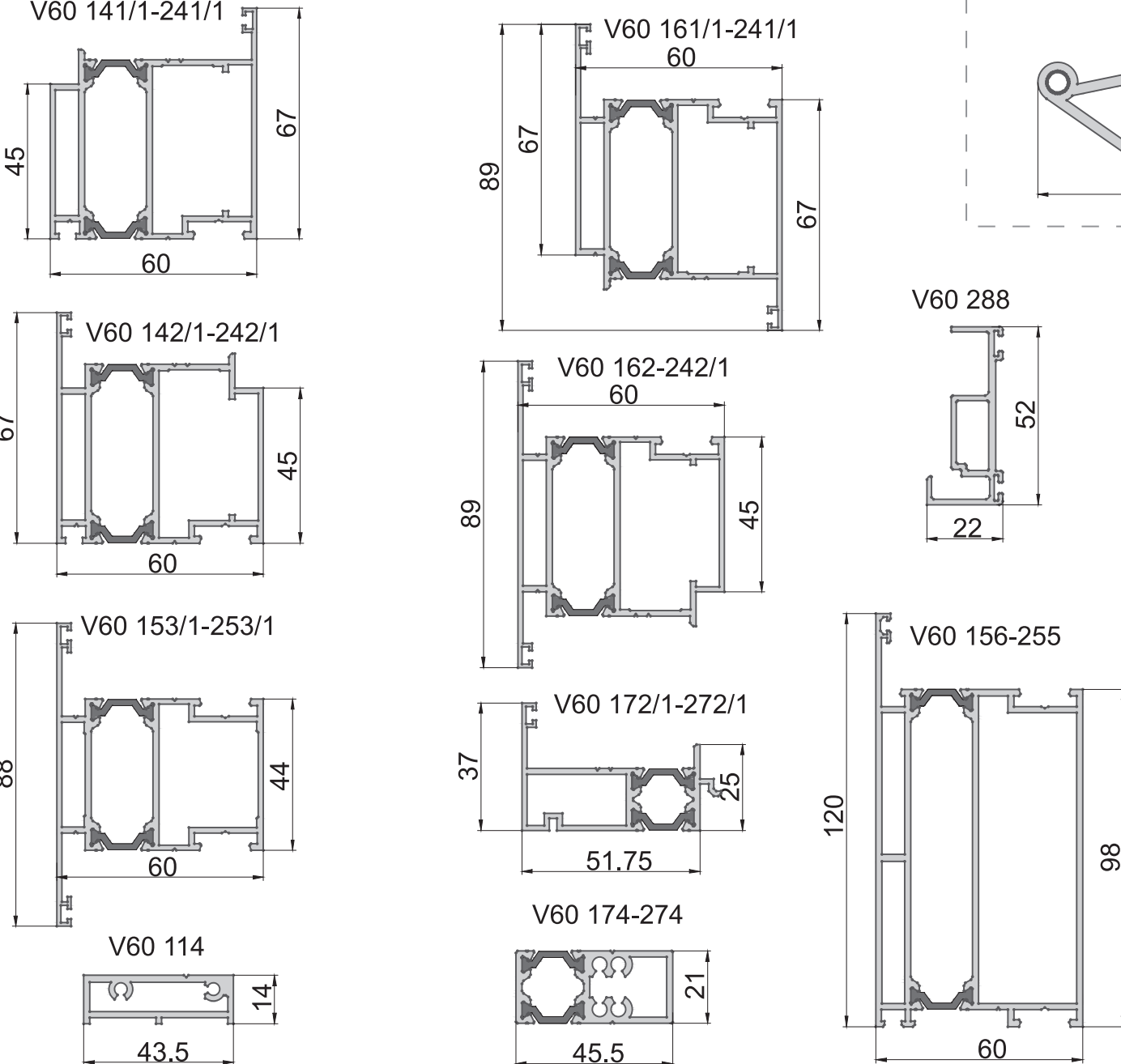
Штапики



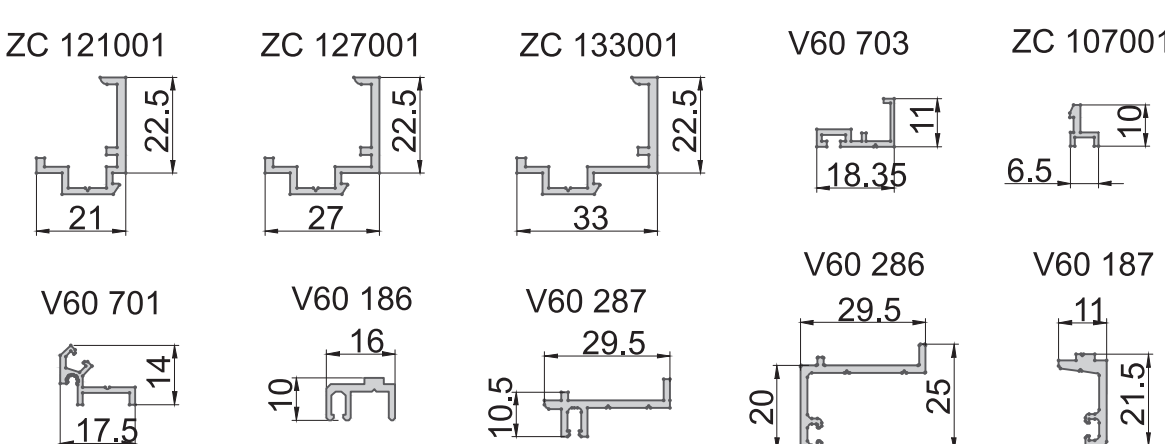
Закладные



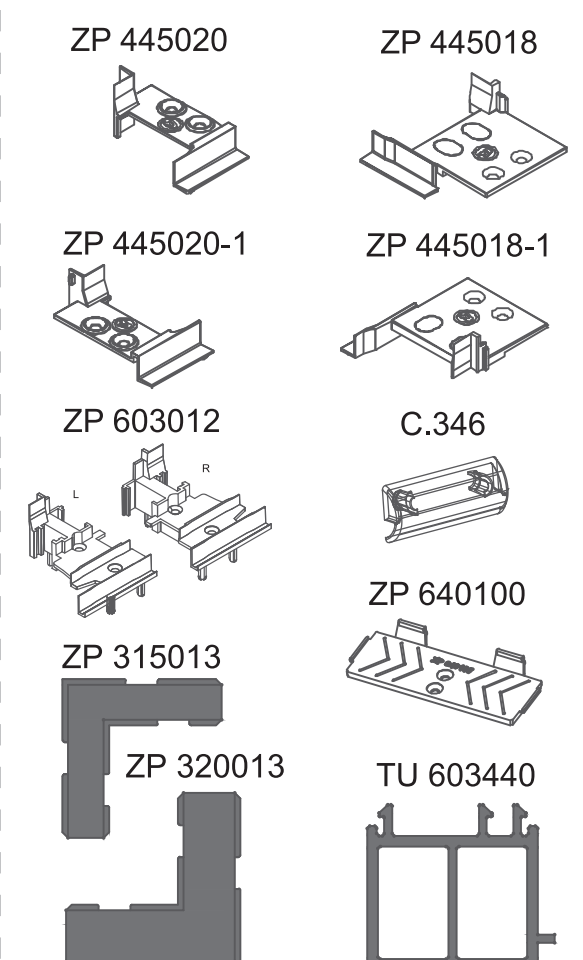
Дверные профили



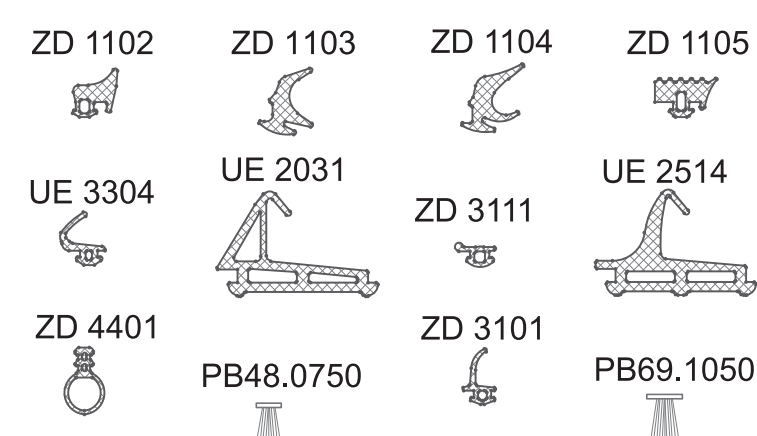
Дополнительный профиль



Изделия из пластика



Уплотнители



+7 (495) 987-45-35 | vidnal.ru

